

**Betriebs- und Montageanleitung**

**Operation and assembly instructions**

**Notice d'emploi et de montage**

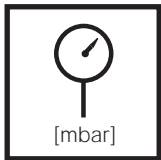
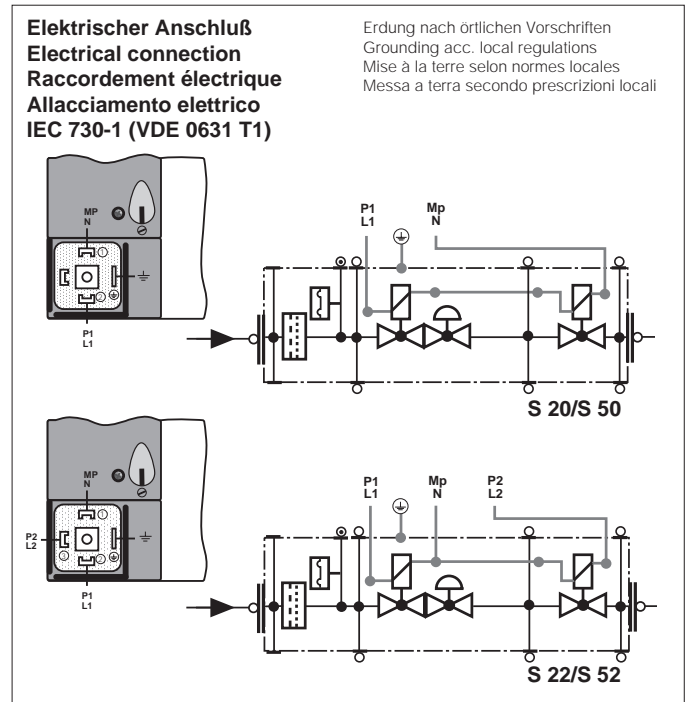
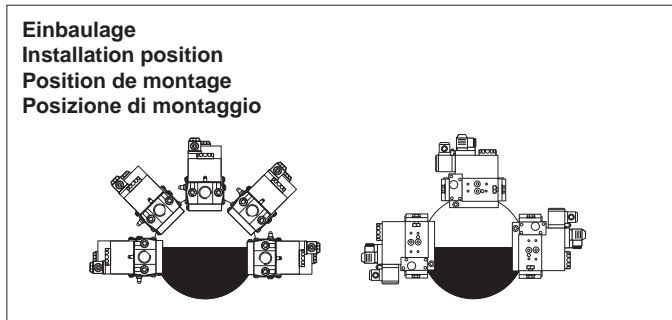
**Istruzioni di esercizio e di montaggio**

**GasMultiBloc einstufige Betriebsweise**  
**Typ MB-D (LE) B01**  
 Nennweiten  
 Rp 1/2 - Rp 1 1/4

**GasMultiBloc single-stage functional description**  
**Type MB-D (LE) B01**  
 Nominal diameters  
 Rp 1/2 - Rp 1 1/4

**MultiBloc gaz à une allure**  
**Typ MB-D (LE) B01**  
 Diamètres nominaux  
 Rp 1/2 - Rp 1 1/4

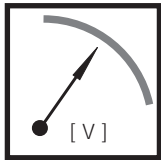
**GasMultiBloc monostadio**  
**Tipo MB-D (LE) B01**  
 Diametri nominali  
 Rp 1/2 - Rp 1 1/4



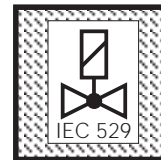
Max. Betriebsdruck  
 Max. operating pressure  
 Pression de service maxi.  
 Max. pressione di esercizio  
**p<sub>max.</sub> = 360 mbar**



V1+V2 **Klasse A, Gruppe 2**  
 V1+V2 **Class A, Group 2**  
 V1+V2 **Classe A, Groupe 2**  
 V1+V2 **Classe A, Gruppo 2**  
 nach / acc. / selon / a norme  
**EN 161**



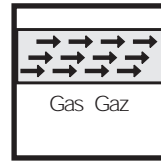
**U<sub>n</sub> ~(AC) 220 V-15% ... - 230 V+10%**  
 oder/or/ou/o  
 ~(AC) 110 V - 120 V, ~(AC) 240 V  
 =(DC) 48 V; =(DC) 24 V - 28 V  
 Einschaltdauer/Switch-on duration/  
 Durée de mise sous tension/ Durata  
 inserzione **100 %**



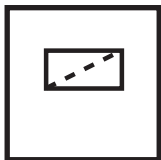
Schutzart  
 Degree of protection  
 Protection  
 Protezione  
**IP 54** nach / acc. / selon / a norme  
**IEC 529 ( DIN 40 050)**



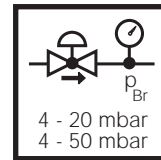
**Klasse A, Gruppe 2**  
**Class A, Group 2**  
**Classe A, Groupe 2**  
**Classe A, Grupo 2**  
 nach / acc. / selon / a norme  
**EN 88**



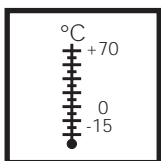
Familie 1 + 2 + 3  
 Family 1 + 2 + 3  
 Famille 1 + 2 + 3  
 Famiglia 1 + 2 + 3



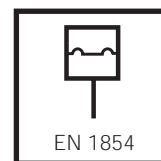
**Feinfilter**  
**Micro filter**  
**Filtre fin**  
**Filtro fine**



**Ausgangsdruckbereich**  
**Output pressure range**  
**Pression de sortie**  
**Campo pressione in uscita**  
**S 20 / S 22: 4 - 20 mbar**  
**S 50 / S 52: 4 - 50 mbar**



Umgebungstemperatur  
 Ambient temperature  
 Température ambiante  
 Temperatura ambiente  
**-15 °C ... +70 °C**

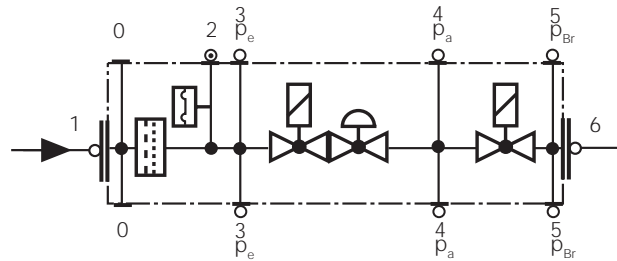
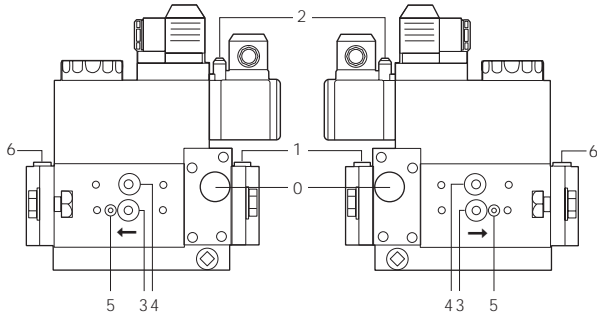


**Druckwächter/ Pressure Switch/**  
**Pressostat/ Pressostato**  
**Typ/Type/Type/Typo**  
**GW...A5, GW...A2, NB...A2,**  
**ÜB...A2**  
 nach / acc. / selon / a norme  
**EN 1854**



**In Flüssiggasanlagen den MB-D... nicht unter 0°C betreiben. Nur für gasförmiges Flüssiggas geeignet, flüssige Kohlenwasserstoffe zerstören die Dichtwerkstoffe.**  
**Do not operate the MB-D... below 0°C in liquid gas systems. Only suitable for gaseous liquid gas, liquid hydrocarbons destroy the sealing materials.**  
**Les multiblocs MB-D... ont été conçus pour être utilisés avec des GPL à l'état gazeux et à des températures supérieures à 0°C. Les joints d'étanchéité se détériorent en présence d'hydrocarbure liquide.**  
**Negli impianti a gas liquido, non si dovrà far funzionare il MultiBloc MB-D... al di sotto di 0°C. Esso è adatto soltanto per gas liquido gassoso, gli idrocarburi liquidi distruggono i materiali solidi.**

**Druckabgriffe**  
**Pressure taps**  
**Prises de pression**  
**Manopola a pressione**



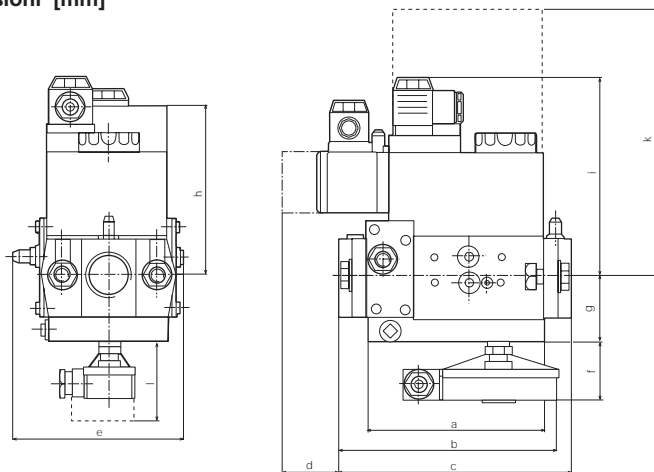
- |   |                                   |
|---|-----------------------------------|
| <b>0</b> Filterdeckel                     | <b>0</b> Couvercle du filtre      |
| <b>1,3,4,6</b> Verschlußschraube G 1/8    | <b>1,3,4,6</b> Bouchon G 1/8      |
| <b>2</b> Meßstutzen                       | <b>2</b> Prise de pression        |
| <b>5</b> Verschlußschraube M4             | <b>5</b> Bouchon M4               |
| <b>0</b> Filter cover                     | <b>0</b> Coperchio del filtro     |
| <b>1,3,4,6</b> G 1/8 screwed sealing plug | <b>1,3,4,6</b> Tappo a vite G 1/8 |
| <b>2</b> Measuring nozzle                 | <b>2</b> Presa per misuratore     |
| <b>5</b> M4 screwed sealing plug          | <b>5</b> Tappo a vite M4          |

**Einbaumaße / Dimensions / Cotes d'encombrement / Dimensioni [mm]**

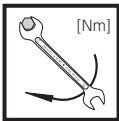
d = Platzbedarf für Deckel des Druckwächters  
d = space requirement for pressure switch cover  
d = encombrement pour couvercle du pressostat  
d = ingombro per il coperchio del pressostato

k = Platzbedarf für Magnetwechsel  
k = space requirements for fitting solenoid  
k = encombrement pour changement de l'électroaimant  
k = Ingombro per sostituzione bobina

l = Platzbedarf für Montage Endkontakt K01/1  
l = space requirement for mounting closed position indicator K01/1  
l = encombrement pour montage du contact de fin de course K01/1  
l = Ingombro per montaggio finecorsa K01/1



Typ Type Type Tipo	Rp	Öffnungszeit Opening time Temps d'ouverture Tempo apertura	Einbaumaße / Dimensions / Cotes d'encombrement / Dimensioni [mm]											Gewicht Weight Poids Peso [kg]	
			a	b	c	d	e	f	g	h	i	j	k		l
MB-D 405 B.../407 B...	Rp 1/2	< 1 s	110	151	155	40	120	50	46	115	100	150	185	80	2,25/2,25
MB-DLE 405 B.../407 B...	Rp 3/4	< 20 s	110	151	155	40	120	50	46	115	140	150	185	80	2,35/2,35
MB-D 410 B.../412 B...	Rp 1	< 1 s	140	185	185	40	145	50	55	135	125	162	245	80	4,55/4,65
MB-DLE 410 B.../412 B...	Rp 1 1/4	< 20 s	140	185	185	40	145	50	55	135	160	162	245	80	4,65/4,75



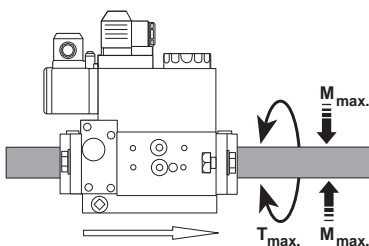
**max. Drehmomente / Systemzubehör**  
**max. torque / System accessories**  
**max. couple / Accessoires du système**  
**max. coppie / Accessorio di sistema**

M 4	M 5	M 6	M 8	G 1/8	G 1/4	G 1/2	G 3/4
2,5 Nm	5 Nm	7 Nm	15 Nm	5 Nm	7 Nm	10 Nm	15 Nm



**Geeignetes Werkzeug einsetzen!**  
**Please use proper tools!**  
**Utiliser des outils adaptés!**  
**Impiegare gli attrezzi adeguati!**

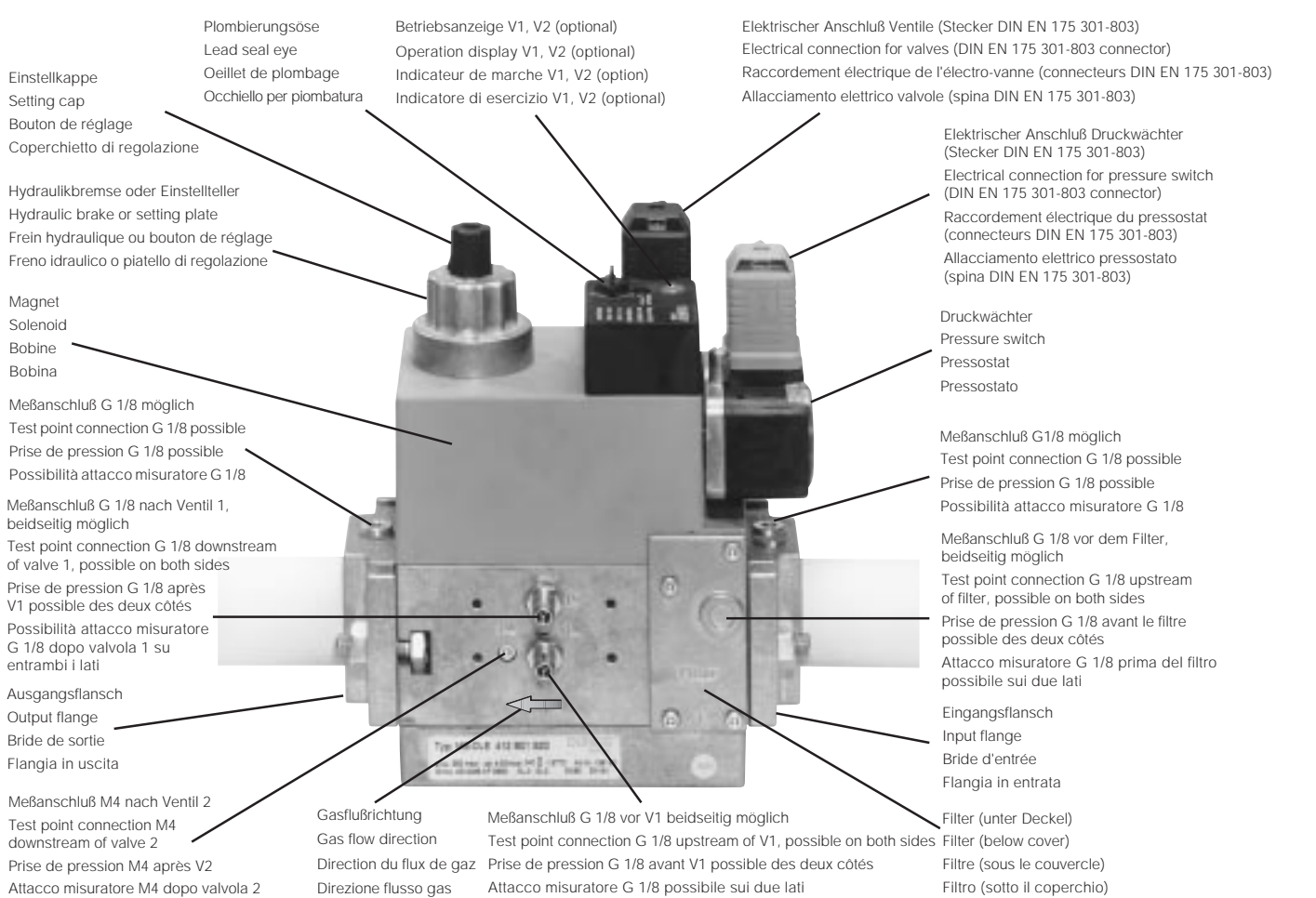
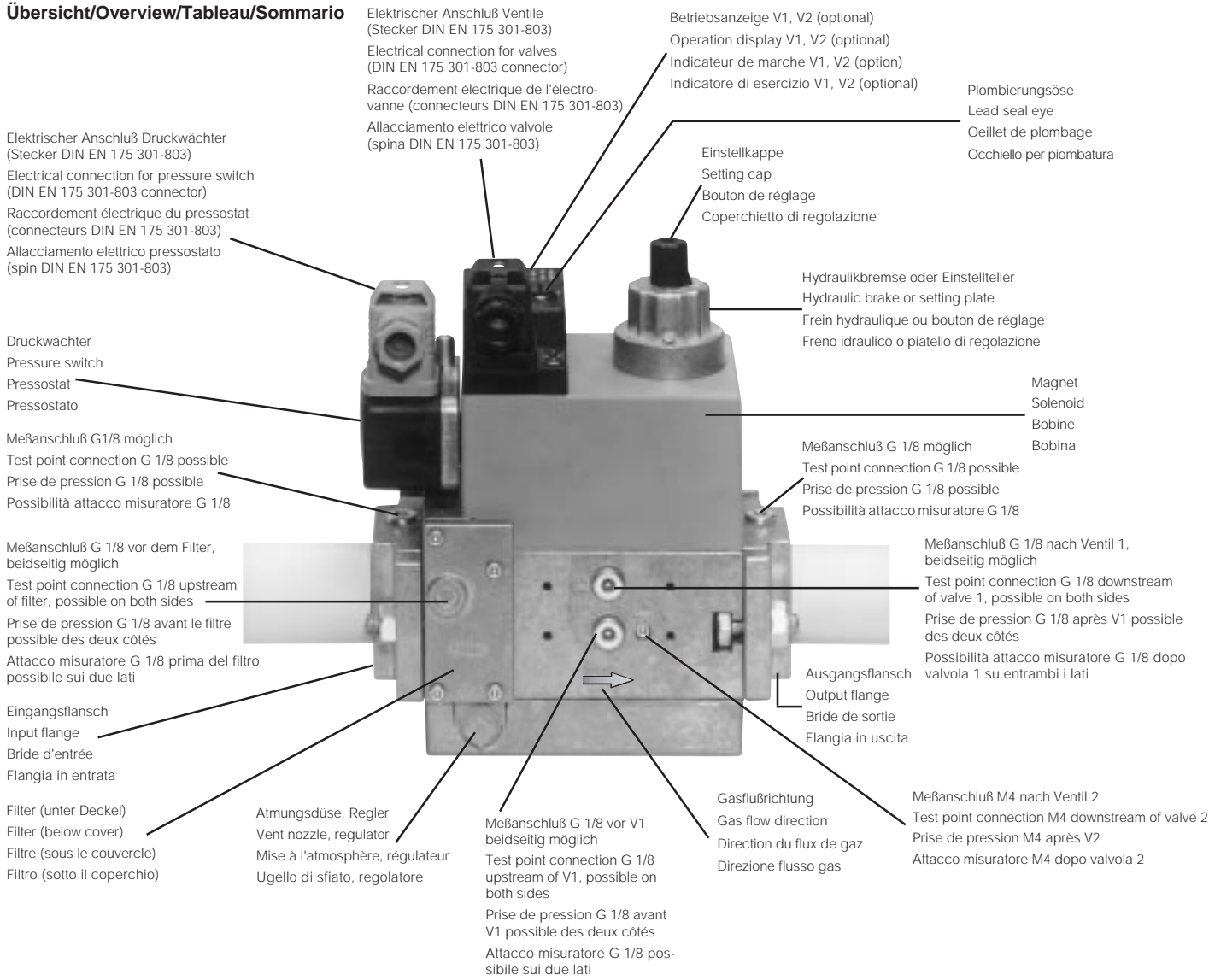
**Schrauben kreuzweise anziehen!**  
**Tighten screws crosswise!**  
**Serrer les vis en croisant!**  
**Stringere le viti incrociate!**



**Gerät darf nicht als Hebel benutzt werden**  
**Do not use unit as lever.**  
**Ne pas utiliser la vanne comme un levier.**  
**L'apparecchio non deve essere usato come leva.**

DN	10	15	20	25	32	
Rp	3/8	1/2	3/4	1	1 1/4	
M <sub>max.</sub>	70	105	225	340	475	[Nm] t ≤ 10 s
T <sub>max.</sub>	35	50	85	125	160	[Nm] t ≤ 10 s

# Übersicht/Overview/Tableau/Sommario



**Gewindeflanschführung  
MB- ... B01  
(DN 10 - DN 32)  
Ein- und Ausbau**

1. Mutter A, B, C und D lösen  
Bild 1 und 2
2. GasMultiBloc zwischen den  
Gewindeflanschen (nach oben)  
herausziehen, Bild 3 und 4
3. Nach Einbau Dichtheits- und  
Funktionskontrolle

**Threaded flange version  
MB- ... B01  
(DN 10 - DN 32)  
Mounting and dismounting**

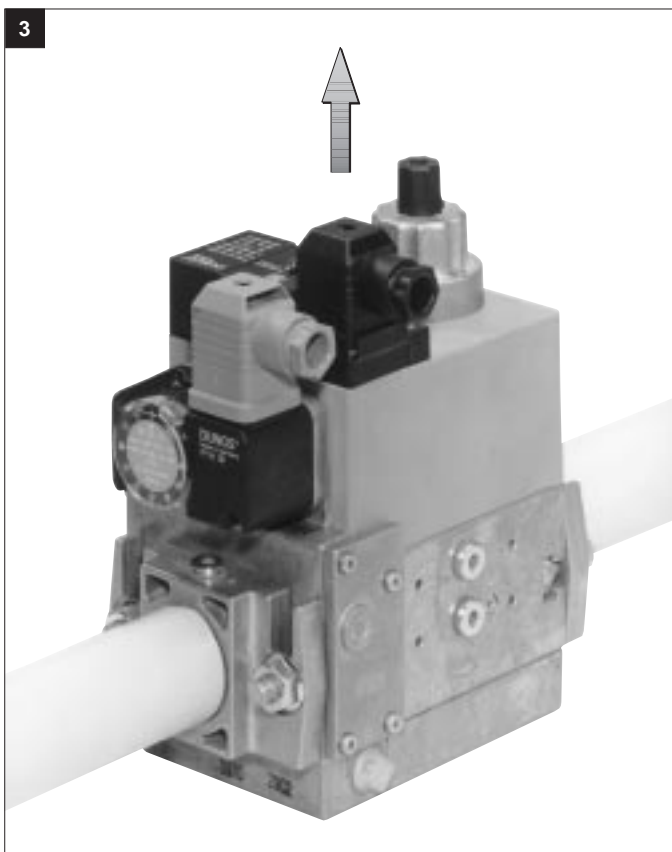
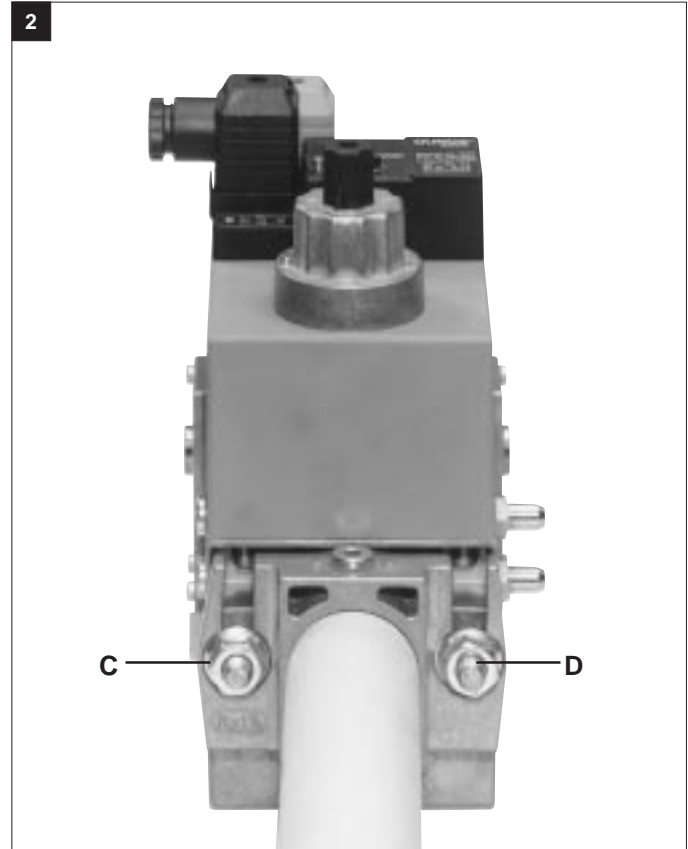
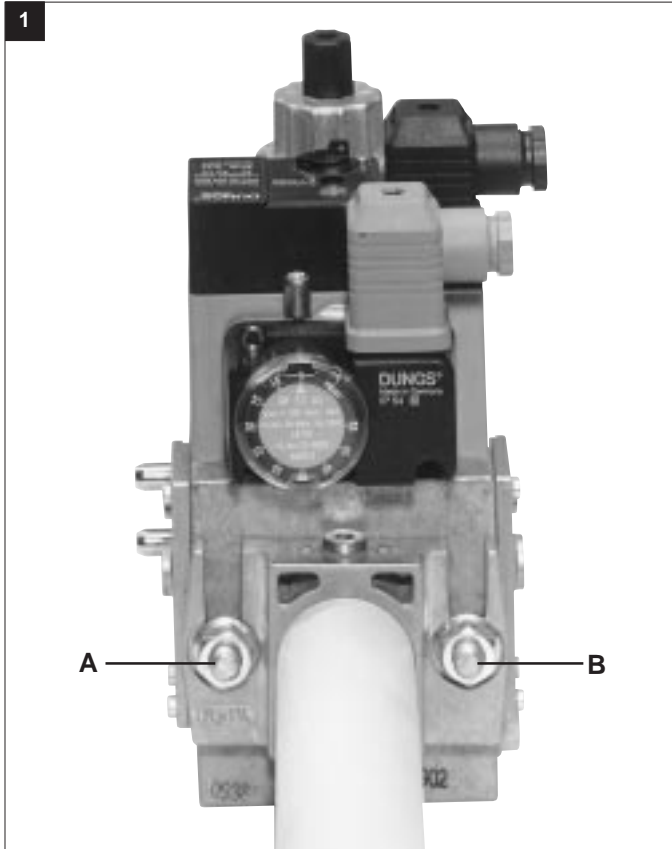
1. Loosen screws A, B, C, and D  
Figs 1 and 2
2. Remove GasMultiBloc between the  
threaded flanges, Figs 3 and 4
3. After mounting, perform leakage  
and functional tests

**Version à bride fileté  
MB- ... B01  
(DN 10 - DN 32)  
Pose et dépose**

1. Desserrer les vis A, B, C et D  
Figures 1 et 2
2. Extraire le MultiBloc gaz entre  
les brides filetées, Figures 3 et 4
3. Après pose, procéder à un  
contrôle de l'étanchéité

**Esecuzione con flangia filettata  
MB- ... B01  
(DN 10 - DN 32)  
Montaggio e Smontaggio**

1. Allentare le viti A, B, C e D  
Figure 1 e 2
2. Tirare fuori il GasMultiBloc fra le  
flange filettate, Figure 3 e 4
3. Dopo il montaggio, effettuare il  
controllo di tenuta e di funziona-  
mento.



### Einstellung des Gasdruckwächters MB-... B01

Haube mit geeignetem Werkzeug demontieren, Schraubendreher No. 3 bzw. PZ 2, Bild 1. Haube abnehmen.

### Setting the gas pressure switch MB-... B01

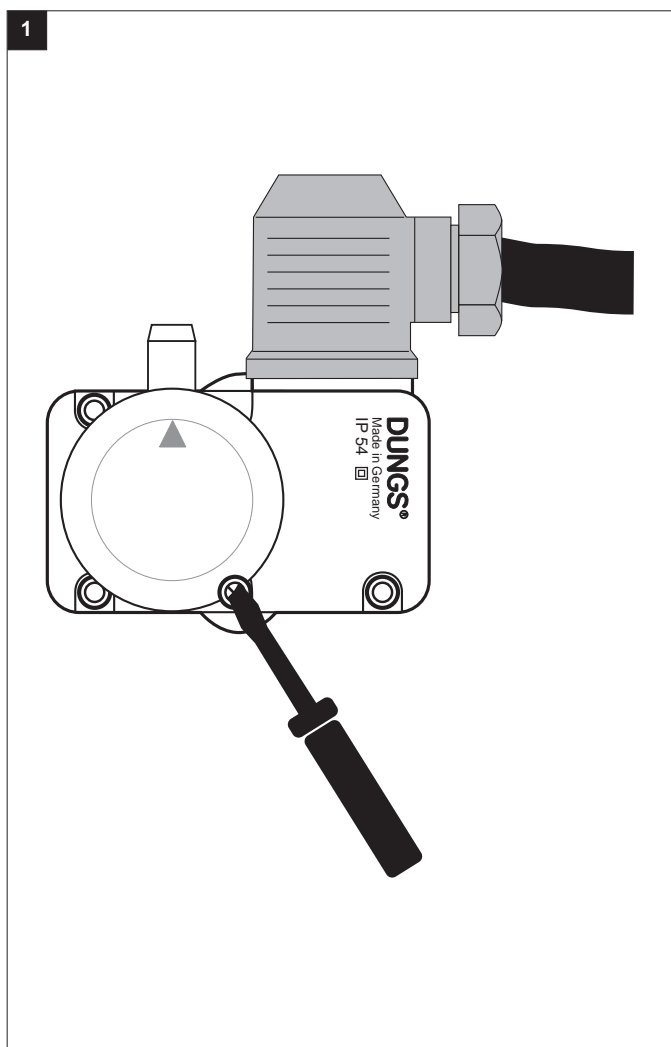
Dismount the hood using a suitable tool, e.g. screwdriver no. 3 or PZ 2, Fig. 1. Remove hood.

### Réglage du pressostat MB-...B01

Elever les vis du capot en utilisant un tournevis N°3 respectivement PZ 2, Figure 1. Enlever le capot.

### Regolazione del pressostato gas per MB-... B01

Smontare la calotta con un attrezzo adeguato, ossia cacciavite nr. 3 rispettiv, PZ 2, figura 1. Togliere la calotta



Druckwächter am Einstellrad mit Skala auf vorgeschriebenen Druck-sollwert einstellen, Bild 2.

#### **Anleitung des Brennerherstellers beachten!**

Druckwächter schaltet bei fallendem Druck: Einstellung auf ▲. Haube wieder montieren!

Set the pressure switch at the setting wheel to the specified pressure setpoint using the scale, Fig. 2.

#### **Observe the burner manufacturer's recommendations!**

Pressure switch switches as pressure reduces: Set to ▲. Remount hood!

Régler le pressostat avec son bouton sur la valeur désirée, Figure 2.

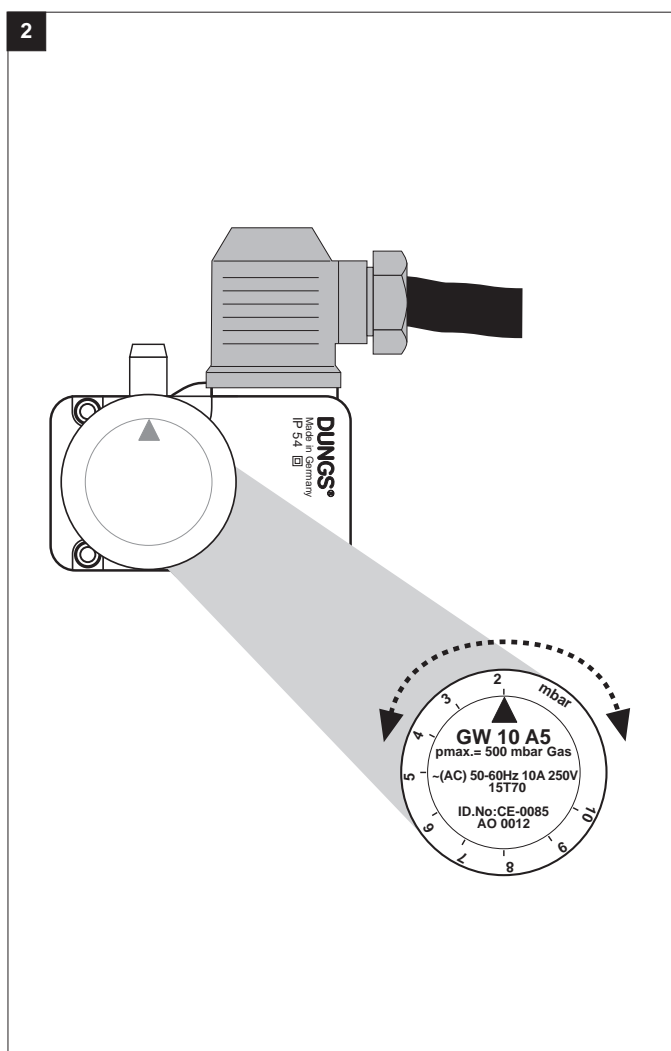
#### **Respecter les recommandations du constructeur du brûleur!**

Le pressostat commute par pression descendante: régler sur ▲. Remonter le capot!

Tarare il pressostato, come in figura 2, sul valore di pressione nominale prescritto, agendo sulla rotella della scala graduata.

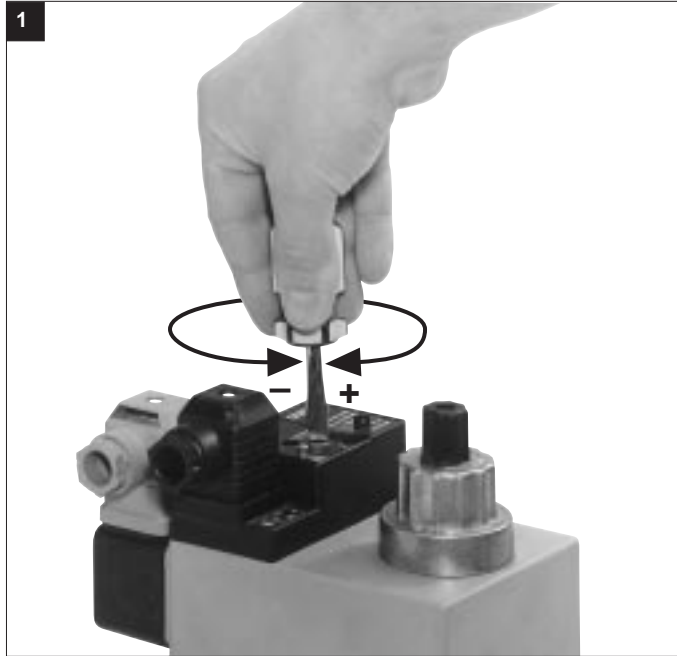
#### **Prestare attenzione alle istruzioni indicate dal fabbricante del bruciatore!**

Il pressostato scatta con pressione in discesa: regolazione sulla ▲. Rimontare la calotta.



**MB-... B01**  
**Einstellung des Druckregelteils**

1. Schutzklappe 1 öffnen.
2. Druckregelteil durch Drehen der Einstellschraube mit Schraubendreher No. 3 auf gewünschten Ausgangsdruck  $p_a$  einstellen, Bild 1. Mögliche Ausgangsdruckbereiche 4-20 mbar bzw. 4-50 mbar. Druckmessung an Druckabgriff Nr. 6.



**MB-... B01**  
**Setting the pressure regulator**

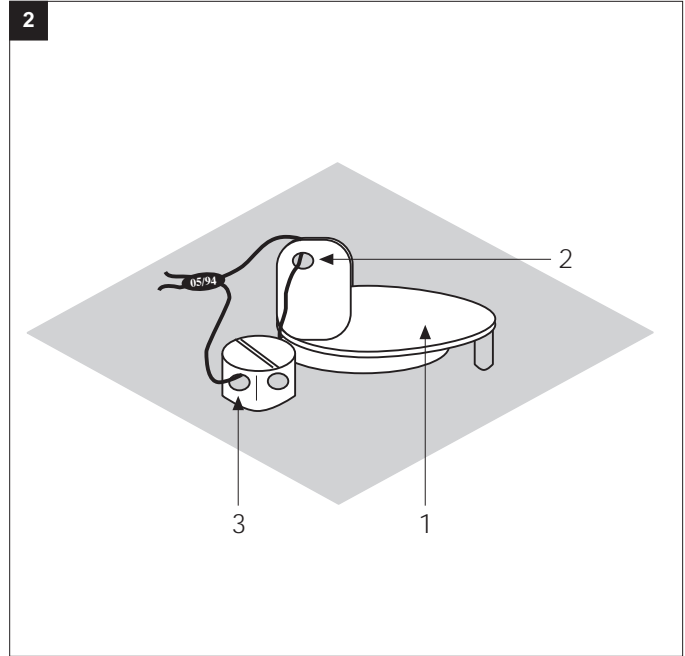
1. Open protective valve 1.
2. Set pressure controller to the desired output pressure  $p_a$  using the screwdriver no. 3, Fig. 1. Possible output pressure ranges: 4-20 mbar or 4-50 bar. Pressure measurement at pressure taps no. 6.

**MB-... B01**  
**Réglage du régulateur de pression**

1. Oter le capuchon 1.
2. Réglage du régulateur de pression en tournant la vis de réglage avec un tournevis N°3 jusqu'à l'obtention de la pression désirée en  $p_a$ . Figure 1, dans la limite de pression de sortie 4-20 mbar ou 4-50 mbar. Contrôle de la pression sur la prise N°6.

**MB-... B01**  
**Regolazione della pressione**

1. Aprire il coperchietto 1.
2. Tarare la parte che regola la pressione ruotando la vitina di regolazione con un cacciavite nr. 3 e portandolo sulla pressione di uscita  $p_a$  desiderata, come in Fig.1. Possibili campi di regolazione pressione in uscita 4-20 mbar e rispettivamente 4-50 mbar. Misurazione pressione sulla presa no. 6.



**Plombierung**

Plombierungsöse 2 in der Verschlussklappe  $\varnothing$  1,5 mm. Plombierungsöse 3 in der Kreuzlochschaube  $\varnothing$  1,5 mm.

Nach Einstellung des gewünschten Drucksollwertes.

1. Schutzklappe 1 schließen.
2. Draht durch 2 und 3 ziehen, (Bild 2)
3. Plombe um Drahtenden drücken, Drahtschleufe kurz halten.

**Lead seal**

Lead seal eye 2 in 1.5 mm dia. sealing valve. Lead seal eye 3 in 1.5 mm capstan headed screw.

After setting the required pressure setpoint:

1. Close protective valve 1.
2. Route wire through 2 and 3, (Fig. 2)
3. Press lead around wire ends, keep wire loop short.

**Plombage**

Oeillet de plombage 2  $\varnothing$  1,5 dans le capuchon. Oeillet de plombage 3  $\varnothing$  1,5 mm dans la vis à tête percée.

Après le réglage de la pression de sortie.

1. Remettre le capuchon 1.
2. Passer le fil de plombage dans les trous 2 et 3 Figure 2.
3. Plomber en laissant une petite boucle.

**Piombatura**

Occhiello per piombatura nel coperchietto  $\varnothing$  1,5 mm. Occhiello per piombatura nella vite a testa tonda forata  $\varnothing$  1,5 mm.

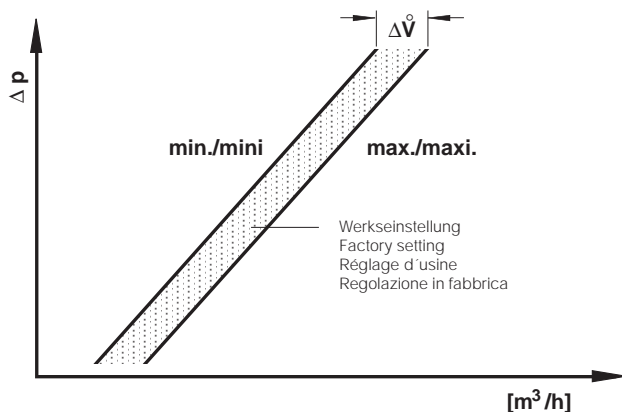
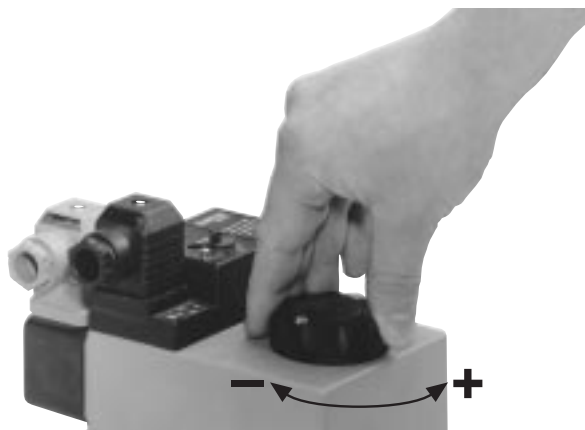
Dopo la regolazione del valore di pressione nominale desiderato.

1. Chiudere il coperchietto 1.
2. Tirare il filo attraverso i punti 2 e 3 (Fig.2)
3. Piombare le estremità del filo lasciando corto l'anello passante.

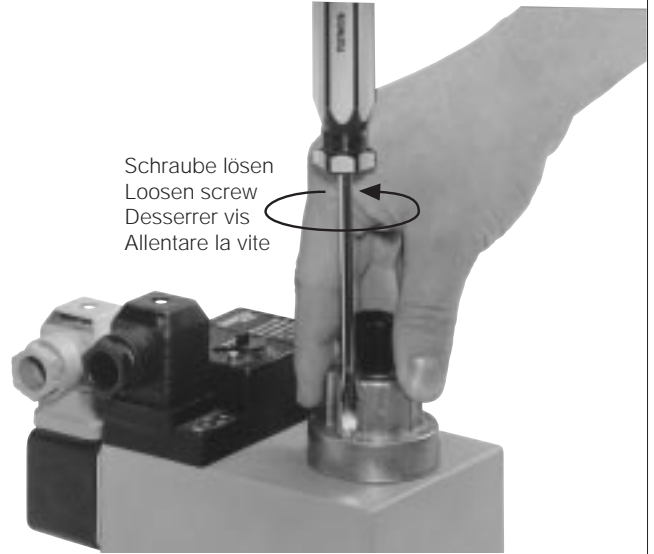
**MB-D ... B01**  
 Hauptmengeneinstellung nur an V2 möglich.  
 Main flowsetting only possible at V2.  
 Réglage du débit principal possible uniquement sur V2.  
 Regolazione portata principale possibile solo su V2.



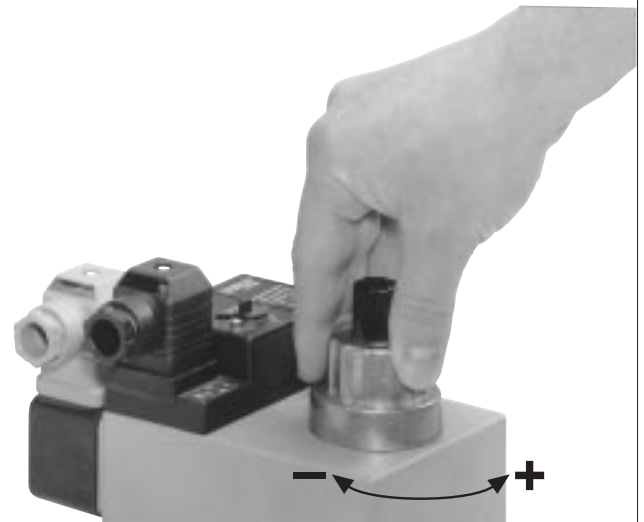
Schraube lösen  
 Loosen screw  
 Desserrer vis  
 Allentare la vite



**MB-DLE ... B01**  
 Hauptmengeneinstellung nur an V2 möglich.  
 Main flowsetting only possible at V2.  
 Réglage du débit principal possible uniquement sur V2.  
 Regolazione portata principale possibile solo su V2.



Schraube lösen  
 Loosen screw  
 Desserrer vis  
 Allentare la vite



**⚠** Hauptmengeneinstellung bei Lieferung: (offen) max. Einstellung durch Lack sichern. Einstellung bei MB- ... und MB-LE... nicht möglich.

**⚠** Le débit principal est réglé au maximum (ouvert) à la livraison. Protéger le réglage avec un point de laque. Les MB-... et MB-LE... ne sont pas réglables.

**⚠** Main flow setting on delivery: (open) max. Secure setting by applying varnish. Setting of MB-... and MB-LE... not possible.

**⚠** Regolazione portata principale alla consegna: (aperto) max. Fissare la regolazione con vernice. Non è possibile la regolazione su MB... e MB-LE...

**MB-DLE ... B01**  
**MB-LE ... B01**  
**SchnellhubEinstellung  $\dot{V}_{start}$**

Werkseinstellung MB-DLE ... B01,  
 MB-LE ... B01:  
 Schnellhub nicht eingestellt

1. Einstellkappe E von der Hydraulik abschrauben, ..
2. Einstellkappe drehen und als Werkzeug benutzen.
3. Linksdrehen = Vergrößerung des Schnellhubes (+).

**MB-DLE ... B01**  
**MB-LE ... B01**  
**Rapid stroke adjustment  $\dot{V}_{start}$**

Factory setting MB-DLE ... B01,  
 MB-LE ... B01:  
 Rapid stroke not adjusted

1. Unscrew the adjustment cap E from the hydraulic brake.
2. Turn the adjustment cap and use as a tool.
3. Turn a-clockwise = increase rapid stroke (+).

**MB-DLE ... B01**  
**MB-LE ... B01**  
**Réglage course rapide  $\dot{V}_{start}$**

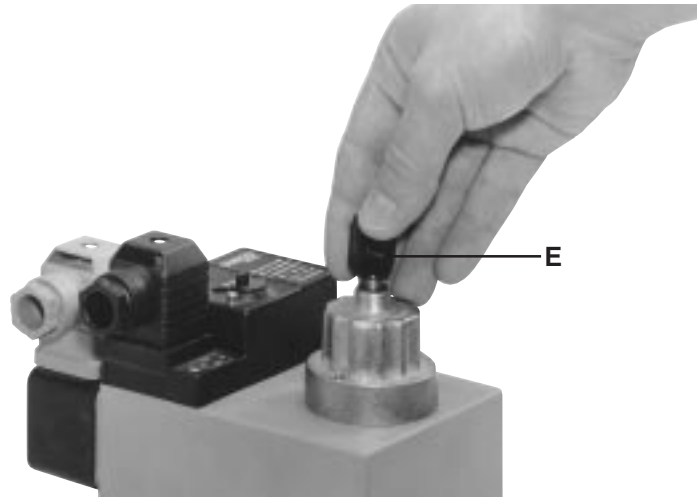
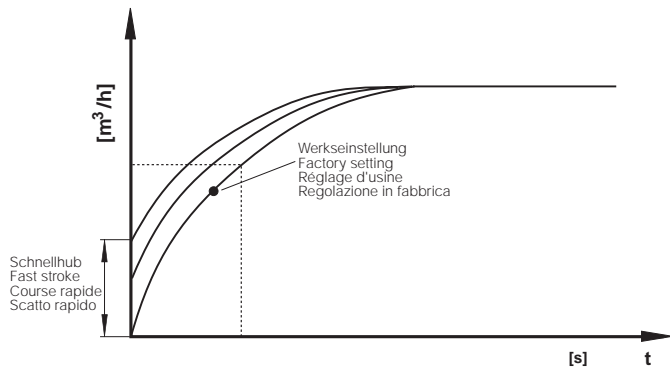
Réglage en usine MB-DLE...B01,  
 MB-LE...B01:  
 Course rapide non réglée

1. Dévisser le capuchon de réglage E du frein hydraulique.
2. Tourner le capuchon de réglage et l'utiliser comme outil.
3. Rotation à gauche = augmentation de la course rapide (+).

**MB-DLE ... B01**  
**MB-LE ... B01**  
**Regolazione scatto rapido  $\dot{V}_{start}$**

Regolazione in fabbrica del  
 MB-DLE ... B01, MB-LE ... B01:  
 Scatto rapido non regolato

1. Svitare dall'idraulico la farfalla E.
2. Fare ruotare la valvola a farfalla utilizzandola come attrezzo.
3. Rotazione antioraria = aumento dello scatto rapido (+).



**Austausch Hydraulik oder Einstellteller**

1. Anlage ausschalten.
2. Sicherungslack über der Senkkopfschraube A entfernen.
3. Senkkopfschraube A ausschrauben.
4. Zylinderkopfschraube B ausschrauben.
5. Einstellteller C bzw. Hydraulik D abheben.
6. Einstellteller C bzw. Hydraulik D austauschen.
7. Senk- und Zylinderkopfschraube wieder eindrehen. Senkkopfschraube nur so festziehen, daß Hydraulik noch gedreht werden kann.
8. Senkkopfschraube A mit Sicherungslack überziehen.
- 9. Dichtheitsprüfung über Druckabgriff Verschlußschraube 4**  
 $p_{max.} = 360 \text{ mbar}$ .
10. Funktionskontrolle durchführen.
11. Anlage einschalten

**Replacing hydraulic brake unit or adjustment plate**

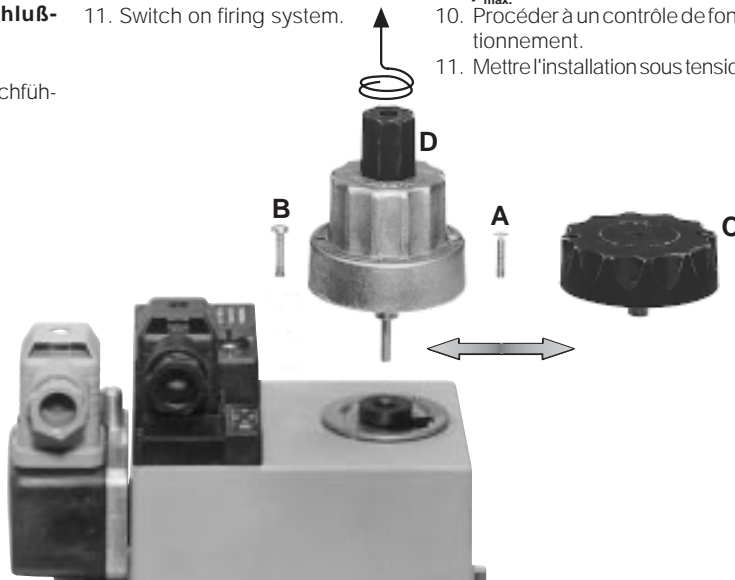
1. Switch off firing system.
2. Remove locking varnish from countersunk screw A.
3. Unscrew countersunk screw A.
4. Unscrew socket head screw B.
5. Raise adjustment plate C or hydraulic brake D.
6. Exchange adjustment plate C or hydraulic brake D.
7. Screw in countersunk and socket head screw.
8. Coat countersunk screw A with locking varnish.
- 9. Leakage test: Pressure tap at sealing plug 4**  
 $p_{max.} = 360 \text{ mbar}$ .
10. Perform functional test.
11. Switch on firing system.

**Remplacement du frein hydraulique ou du disque de réglage**

1. Mettre l'installation hors tension.
2. Eliminer le vernis de blocage au-dessus de la vis à tête fraisée A.
3. Dévisser la vis à tête fraisée A.
4. Dévisser la vis à tête cylindrique B.
5. Soulever le disque de réglage C ou le frein hydraulique D.
6. Remplacer le disque de réglage C ou le frein hydraulique D.
7. Revisser les vis à tête fraisée et à tête cylindrique. Serrer la vis à tête fraisée.
8. Enduire la vis à tête fraisée A de vernis de blocage.
- 9. Contrôle d'étanchéité via la prise de pression bouchon fileté 4**  
 $p_{max.} = 360 \text{ mbar}$ .
10. Procéder à un contrôle de fonctionnement.
11. Mettre l'installation sous tension.

**Sostituzione dell'idraulico o del piattello di regolazione**

1. Disinserire l'impianto
2. Rimuovere la lacca di sigillo sopra la vite a testa svasata A.
3. Svitare la vite a testa svasata A.
4. Svitare la vite a testa cilindrica B.
5. Sollevare il piattello C o l'idraulico D.
6. Sostituire il piattello C o l'idraulico D.
7. Riavvitare la vite a testa cilindrica e stringere la vite a testa svasata soltanto fino a che l'idraulico possa ancora essere fatto ruotare.
8. Sigillare con la lacca la vite a testa svasata A.
- 9. Prova di tenuta attraverso il tappo a su presa di pressione 4**  
 $p_{max.} = 360 \text{ mbar}$ .
10. Effettuare la prova di funzionamento.
11. Reinserrire l'impianto.





**MB- ... B01**  
**Filterkontrolle**

- ⚠ **Filterkontrolle** mindestens einmal jährlich!
- ⚠ **Filterwechsel**, wenn  $\Delta p$  zwischen Druckanschluß 1 und 3 > 10 mbar.
- ⚠ **Filterwechsel**, wenn  $\Delta p$  zwischen Druckanschluß 1 und 3 im Vergleich zur letzten Kontrolle doppelt so hoch ist.

**Filterwechsel kann ohne Ausbau der Armatur erfolgen**

1. Gaszufuhr unterbrechen, Kugelhahn schließen
2. Schrauben 1,2,3,4 mit Innensechskantschlüssel No. 3 herausdrehen, Filterdeckel 5 abnehmen.
3. Filtereinsatz 6 entnehmen, gegen neuen Filtereinsatz tauschen.
4. Filterdeckel 5 aufsetzen, Schrauben 1,2,3,4 ohne Gewalt hineindrehen und anziehen.
5. Funktion und Dichtheitsprüfung durchführen.  
Druckanschluß über Verschlussschraube 3  $p_{max.} = 360$  mbar

⚠ **Bei häufigem Filterwechsel: Selbstfurchende Schrauben durch Schrauben M4 x 14 mit metrischem Gewinde ersetzen.**

**MB- ... B01**  
**Filter check**

- ⚠ **Check the filter** at least once a year!
- ⚠ **Change the filter**, if  $\Delta p$  between pressure connection 1 and 3 > 10 mbar.
- ⚠ **Change the filter**, if  $\Delta p$  between pressure connection 1 and 3 is twice as high compared to the last check.

**You can change the filter without removing the fitting.**

1. Stop gas supply, close ball cock.
2. Unscrew screws 1,2,3,4 using the Allen key no. 3. Remove filter cover 5.
3. Remove filter 6 and replace with new one.
4. Replace filter cover 5 and tighten screws 1, 2, 3, 4.
5. Perform functional and leakage tests. Pressure connection over screwed sealing plug 3  $p_{max.} = 360$  mbar.

⚠ **For frequent filter change: Replace self-tapping screws with M4 x 14 screws (metric thread).**

**MB- ... B01**  
**Vérification du filtre**

- ⚠ **Vérification du filtre** au moins une fois par an.
- ⚠ **Remplacement du filtre**: si le  $\Delta p$  entre prise de pression 1 et 3 est > 10 mbar.
- ⚠ **Remplacement du filtre**: le  $\Delta p$  entre prise de pression 1 et 3 a doublé par rapport à la dernière mesure.

**Le remplacement du filtre peut se réaliser sans démonter le MultiBloc**

1. Couper l'alimentation en gaz, fermer le robinet à boisseau sphérique.
2. Dévisser les vis 1, 2, 3, 4 avec une clé 6 pans mâle N°3. Oter le couvercle 5 du filtre.
3. Remplacer l'élément filtrant 6 par un élément neuf.
4. Mise en place du couvercle 5 puis des vis 1, 2, 3, 4. Serrer avec modération.
5. Contrôle de la fonction et de l'étanchéité. Prise de pression par la vis 3 -  $p_{max.} = 360$  mbar

⚠ **Pour un échange fréquent de l'élément filtrant remplacer les vis autotaraudeuses, par des vis M4 x 14 à pas métrique.**

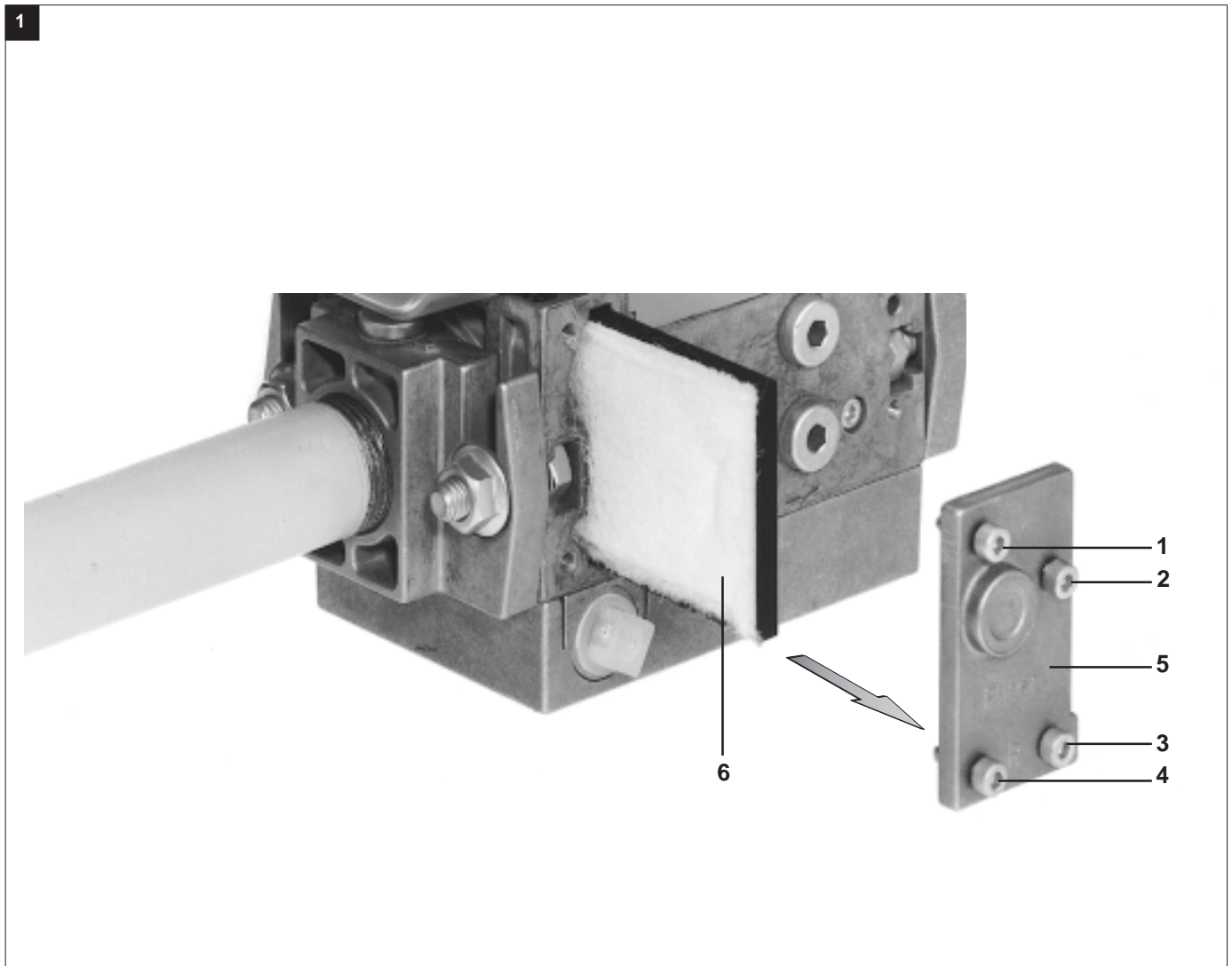
**MB- ... B01**  
**Controllare il filtro**

- ⚠ **Controllare** il filtro almeno una volta l'anno!
- ⚠ **Cambiare** il filtro se il  $\Delta p$  fra gli attacchi pressione 1 e 3 è > di 10 mbar.
- ⚠ **Cambiare** il filtro se il  $\Delta p$  fra gli attacchi pressione 1 e 3 al confronto con l'ultimo controllo è raddoppiato

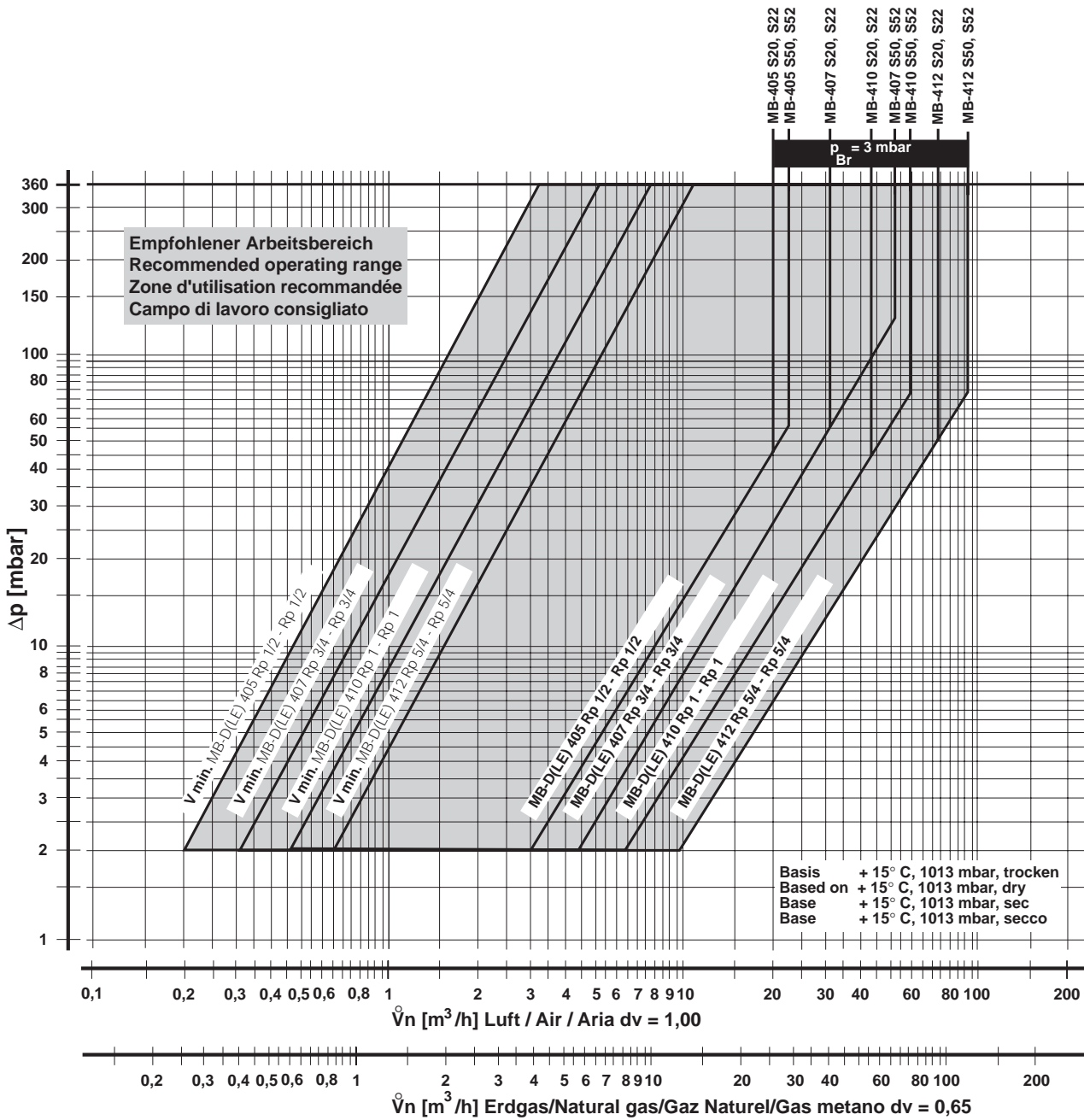
**Il cambio del filtro può essere effettuato senza smontare l'armatura.**

1. interrompere l'afflusso del gas chiudendo il rubinetto a sfera
2. Svitare le viti 1,2,3,4 con chiave esagonale cava nr. 3 e togliere il coperchio del filtro
3. Togliere il filtrino 6 e sostituirlo con uno nuovo
4. inserire il coperchio 5 riavvitare e stringere senza sforzo le viti 1,2,3,4
5. Effettuare una prova di funzionamento e di tenuta. Attacco pressione attraverso la vite di chiusura 3  $p_{max.} = 360$  mbar

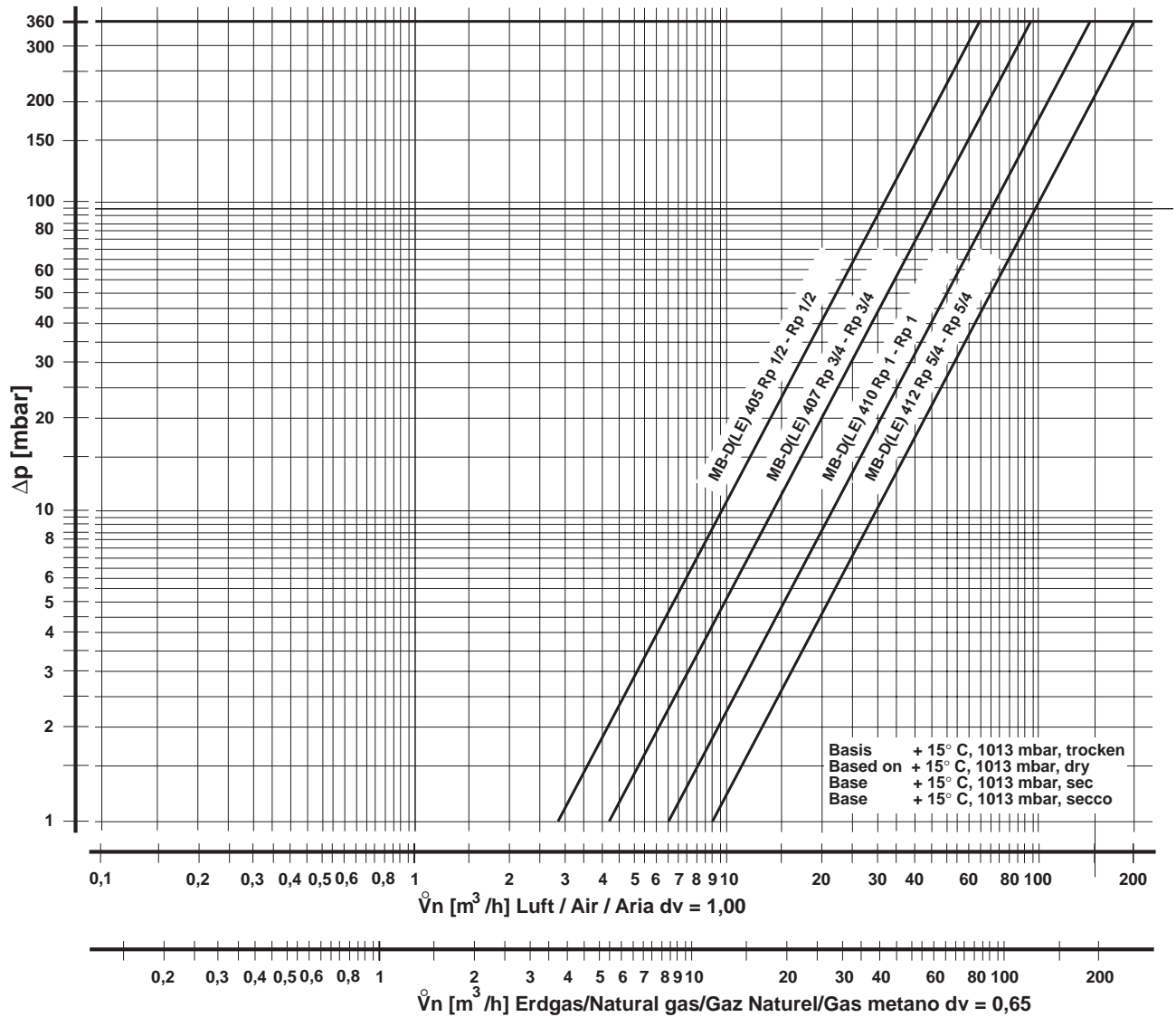
⚠ **In caso di sostituzione frequente del filtro: sostituire le viti autofilettanti con delle viti M4 x 14 con filettatura metrica**



Durchfluß-Diagramm1 / Flow Diagram1 / Courbe des débits 1 / Diagramma di portata 1  
 Kurven für Geräteauswahl MB- 405/412 (im eingeregeltten Zustand), mit Normfilter  
 Curves for equipment selection MB 405/412 (in regulated state), with standard filter  
 Courbes pour la sélection des MB 405/412 (réglage effectué) avec filtre aux normes  
 Curve per la scelta del tipo di apparecchio MB 405/412 (in condizioni già prerogolate), con filtro normale



Durchfluß-Diagramm 2 / Flow Diagram 2 / Courbe des débits 2 / Diagramma di portata 2  
 mechanisch offen / mit Normfilter / für Geräteauswahl MB- Durchflußdiagramm 1 anwenden  
 Mechanically open/ with standard filter/use flow diagram 1 for MB equipment selection  
 Mécaniquement ouvert/ avec filtre aux normes/ Pour la sélection des MultiBlocs utiliser la courbe de débits 1  
 Aperto meccanicamente/ Con filtro normale/ Per la scelta del tipo di apparecchio MB utilizzare il diagramma di portata 1



$$\dot{V}_{\text{verwendetes Gas/gas used/gaz utilisé/gas utilizzato}} = \dot{V}_{\text{Luft/air/aria}} \times f$$

f =  $\frac{\text{Dichte Luft / Density air / Densité de l'air / Densità aria}}{\text{Spez. Gewicht des verwendeten Gases / Spec. weight of gas used / Poids spécifique du gaz utilisé / Peso específico del gas utilizzato}}$

Gasart Type of gas Type de gaz Tipo di gas	Dichte Density Densité Densità [kg/m³]	dv	f
Erdgas/Nat. Gas/ Gaz naturel/Gas metano	0.81	0.65	1.24
Stadtgas/City gas/ Gaz de ville/Gas città	0.58	0.47	1.46
Flüssiggas/LPG/ Gaz liquide/Gas liquido	2.08	1.67	0.77
Luft/Air/ Air/Aria	1.24	1.00	1.00

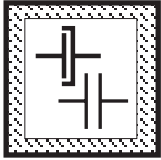


Arbeiten am GasMultiBloc dürfen nur von Fachpersonal durchgeführt werden.

Work on the GasMultiBloc may only be performed by specialist staff.

Seul du personnel spécialisé peut effectuer des travaux sur le GazMultiBloc.

Qualsiasi operazione effettuata sulle GasMultiBloc deve essere fatta da parte di personale competente.

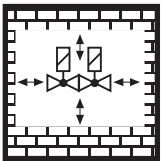


Flanschflächen schützen. Schrauben kreuzweise anziehen. Auf spannungsfreien Einbau achten!

Protect flange surfaces. Tighten screws crosswise. Make sure that the device is mounted free of strain!

Protéger les surfaces de brides. Serrer les vis en croisant. Lors du montage il faut éviter de tirer sur les vis du MultiBloc!

Proteggere le superfici della flangia. Stringere le viti in modo incrociato. Provvedere a che il montaggio sia fatto senza tensione meccanica!

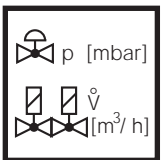


Direkter Kontakt zwischen GasMultiBloc und dem aushärtendem Mauerwerk, Betonwänden, Fußböden ist nicht zulässig.

Do not allow any direct contact between the GasMultiBloc and hardened masonry, concrete walls or floors.

Éviter tout contact direct entre GazMultiBloc et la maçonnerie, les cloisons en béton et planchers en cours de séchage.

Non é consentito il contatto diretto fra la GasMultiBloc e murature invecchiate, pareti in calcestruzzo, pavimenti.

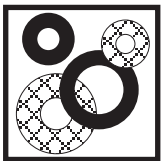


Nennleistung bzw. Druck-sollwerte grundsätzlich am Gasdruckregelteil einstellen. Leistungsspezifische Drosselung über das 2. Ventil.

Always adjust nominal output or pressure set-points on the gas pressure regulator and performance-specific throttling using the MB-...

Régler toujours le débit nominal ou les pressions de consigne sur le régulateur de pression. Limitation au niveau de MB-..., en fonction du débit.

Effettuare in linea di massima la regolazione di potenza nominale e valori nominali di pressione sul regolatore di pressione gas. La regolazione specifica di potenza va fatta attraverso la MB-...

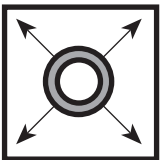


Grundsätzlich nach Teileaustausch/-umbau neue Dichtungen verwenden.

Always use new seals after dismantling and mounting parts.

Après un démontage ou une modification, utiliser toujours des joints neufs.

In linea di massima, dopo lo smontaggio e il rimontaggio di alcune parti, utilizzare nuove guarnizioni.



Rohrleitungsdichtheitsprüfung: Kugelhahn vor dem GasMultiBloc schließen.

Pipeline leakage test: close ball valve upstream of GasMultiBloc.

Contrôle de l'étanchéité de la conduite: fermer le robinet à boisseau sphérique avant les GazMulti-Blocs.

Per la prova di tenuta delle tubature: chiudere il rubinetto a sfera davanti ai corpi GasMultiBloc

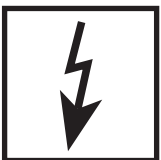


Nach Abschluß von Arbeiten am GasMultiBloc: Dichtheitskontrolle und Funktionskontrolle durchführen.

On completion of work on the GasMultiBloc, perform a leakage and function test.

Une fois les travaux sur GazMultiBloc terminés, procéder toujours à un contrôle d'étanchéité et de fonctionnement.

Al termine dei lavori effettuati su una GasMultiBloc: predisporre un controllo sia della tenuta che del funzionamento.



Niemals Arbeiten durchführen, wenn Gasdruck oder Spannung anliegt. Offenes Feuer vermeiden. Öffentliche Vorschriften beachten.

Never perform work if gas pressure or power is applied. No naked flame. Observe public regulations.

Ne jamais effectuer des travaux lorsque la pression ou la tension sont présentes. Eviter toute flamme ouverte. Observer les réglementations.

In nessun caso si debbono effettuare lavori in presenza di pressione gas o di tensione elettrica. Evitare i fuochi aperti e osservare le prescrizioni pubbliche.



Bei Nichtbeachtung der Hinweise sind Personen- oder Sachfolgeschäden denkbar.

If these instructions are not heeded, the result may be personal injury or damage to property.

En cas de non-respect de ces instructions, des dommages corporels ou matériels sont possible.

La non osservanza di quanto suddetto può implicare danni a persone o cose.

Änderungen, die dem technischen Fortschritt dienen, vorbehalten / We reserve the right to make alterations in the course of technical improvement / Sous réserve de toute modification constituant un progrès technique / Ci riserviamo qualsiasi modifica tecnica e costruttiva

Verwaltung und Betrieb  
Head Offices and Factory  
Usine et Services  
Administratifs  
Amministrazione e  
Stabilimento

Karl Dungs GmbH & Co.  
Siemensstr. 6-10  
D-73660 Urbach, Germany  
Telefon +49 (0)7181-804-0  
Telefax +49 (0)7181-804-166

Korrespondenzanschrift  
Postal address  
Adresse postale  
Indirizzare la corrispondenza a

Karl Dungs GmbH & Co.  
Postfach 12 29  
D-73602 Schorndorf  
e-mail info@dungs.com  
Internet www.dungs.com